

# ***HUDDIG 1160D***



# NYA D-SERIEN

## - sätter föraren i högsätet



**H**uddigs nya D-serie är ett resultat av flera års utvecklingsarbete, där våra ledstjärna. D-serien har en helt nydesignad hytt med kraftigt förbättrad sikt. Förändringarna är både många och omfattande. Med dem har vi bokstavligen talat satt föraren i högsätet – helt enkelt ett verktyg för proffs!

### FÖRÄNDRINGAR OCH NYHETER EXTERIÖRT PÅ HUDDIG I160D

- Välvd framruta för bättre sikt
- Uppfällbara bakljusbågar
- Främre och bakre stolpar vinklade inåt för bättre sikt
- Limmade rutor ger bättre isolering
- Skjutbara sidorutor på båda sidor som standard
- Taklucka i säkerhetsglas
- Dubbla torkare bak ger bättre svepyta
- Nydesignade skärmar med integrerad verktyglåda fram
- Servicelucka för klimator
- Fällbar varningsfyr
- Nya halkskyddande fotsteg
- Ny kombikylare ger ännu bättre sikt
- Fällbart galler för laddluftkylare
- Eluppvärmda backspeglar (option)
- Förhöjningssats till hytt 100 mm (option)
- Förberedd för sidomonterad arbetsbelysning





unders önskemål om förbättringar och förändringar har varit vår  
kt, både i transport- och grävläge. Förbättringarna på ergonomin  
nögsätet. Med nya Huddig I 160D får du en arbetsmiljö att trivas i





### FÖRÄNDRINGAR OCH NYHETER I HYTTEN

- Öppningsbar bakruta med förbättrad mekanism (option)
- Bättre benutrymme
- Flertal förvaringsutrymmen
- Heljuten golvmatta, lätt att rengöra
- Vinklat fotstöd bredvid bromspedal
- Rattkula
- Blinkersretur
- Förberedd plats för ex spänningsomformare under förarstol
- Radio/CD - Blaupunkt (option)
- Automatisk innerbelysning
- Radiostyrningsmottagare integrerad i hyttak (option)
- Automatisk klimatanläggning (option)
- Nytt ljudisolerande inredningsmaterial
- Backspegel i grävläge



## STANDARDUTRUSTNING

### HYTT

- Uppfällbar hytt
- Tonade glasrutor
- Stort öppningsbart takfönster
- Förarstol med säkerhetsbälte
- Öppningsbara sidorutor
- Fällbar sits med säkerhetsbälte
- Förberedd plats för ex. spänningsomformare under förarstol
- Vindrutetorkare med intervall och spolning fram och bak
- Flertal förvaringsutrymmen
- Backspeglar 2 st inre, 2 st yttre fällbara
- Helgjuten golvmatta
- Brandsläckare 6 kg
- Solskydd fram och bak

### BELYSNING

- Arbetsstrålkastare fram 2 st (halogen)
- Arbetsstrålkastare bak 2 st (halogen)
- Roterande varningsfyr med fällbart fäste
- Automatisk innerbelysning
- Automatiskt backljus

### MÄTARE

- Hastighetsmätare
- Övriga mätare integrerade i IQAN

### BROMSSYSTEM

- 2-krets bromssystem
- Elmanövrerad parkeringsbroms
- Automatisk grävbröms (urkopplingsbar)

### GRÄVAGGREGAT

- Elservomanövrerat
- Hydrauliskt redskapsfäste
- Ledningsbrottsventil bom

### LASTAGGREGAT

- Elservomanövrerat
- Förberedd för 3:e hydraulfunktion
- Spärr för lastare upplyft

### CENTRALVARNING

- Det elektroniska styrsystemet IQAN larmar med blinkande lampa och summer samt visar textmeddelande på display

### ÖVRIGT

- Dubbelkommando
- Cigarettändare
- 12V och 24V strömuttag
- Huvudströmbrytare
- Verktygssats
- LGF- alt 50 km skylt, klass 2 resp klass 1
- Motorvärmare
- Möjlighet till transmissionsurkoppling
- Uppvärmningssystem för hydraulolja
- Låsbar verktygslåda på vänster framskärm
- Ledningsbrottsventil på stödben
- Heltäckande bukplåtar fram och bak
- Säkerhetsstart av motor (växelomkopplare måste neutralställas före körning)
- Elektroniskt styrsystem för transmission och arbetshydraulik "IQAN". Arbetsmodinställningar 2 st fasta, 2 st justerbara
- Fotmanövrerad elektrisk inchpedal

### SKOPOR

- Grävskopa G-85 med Kvernelandtänder, 420 l
- Frontskopa 2,50 m, volym 1450 l med skrapkant i bakgavel

**Huddig 1160D är brandskyddsbesiktigad och standardutrustas som motorredskap klass 1**



## TILLBEHÖR

### GRÄVARE

- Redskapslås för 50 mm tappar
- Oil-Quick 1
- Oil-Quick 2
- Oil-Quick 3
- Hydrauluttag, dubbelverkande typ Grab John
- Hydraulmotoruttag, typ handhållna verktyg
- Hydraulmotoruttag, typ buskröjare mm
- Rörsatser till bom för hydraulmotoruttag
- Hydrauluttag för rototilt
- Hydrauluttag för rototilt vid Oil-Quick
- Dubbelt flytläge bom
- Hydrauluttag för kabelmatare
- Rörsats extra hydraulisk snabbkoppling
- Rörsats extra hydraulisk snabbkoppling för Oil-Quick
- Kolvstångsskydd för skopocylinder

### HYTT

- Uppfällbar bakruta
- Automatisk klimatanläggning
- Förarstol, luftfjädrad
- CD-spelare med radio + 2 högtalare
- Kupévarmaruttag
- Arbetsstrålkastare 6 st extra
- Roterande varningsfyr, 1 st extra
- Nackstöd
- Solskydd sidofönster, 2 st
- Uttag matboxvärmare
- Eluppvärmda backspeglar
- Förhöjningssats till hytt 100 mm

### ÖVRIGT

- Flertal färgalternativ
- Flertal däckalternativ
- Miljöolja, arbetshydraulik
- Kraftigare bukplåtar
- Centralsmörjning, förberedd
- 7-polig släpvagnskontakt
- Drag inkl sprint
- Drag för kabelplöjning monterat på stödben
- Skyddsplåtar i midja
- Dieselvärmare kupé och motor (7 dygns tidur)
- Bränslepåfyllningspump, elektrisk

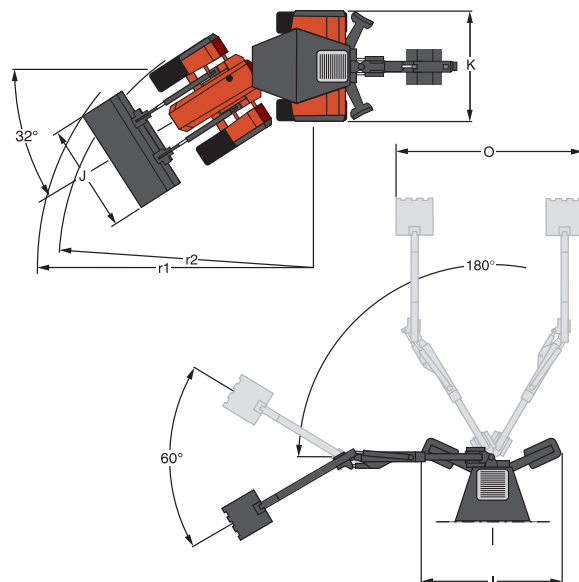
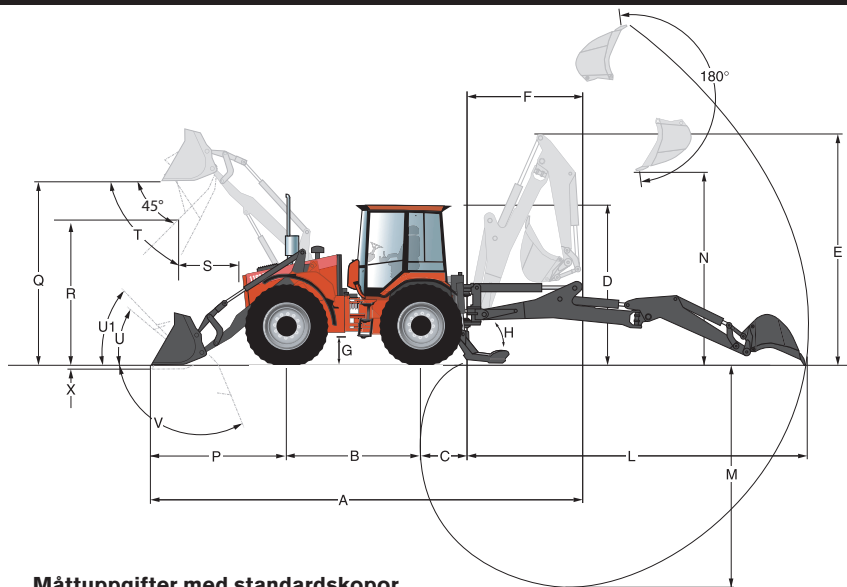
- Generator 100 A
- Verktygslåda, höger framskärm
- Farthållare
- Air Sentry
- Triple R
- Konsol för lift
- Huddig Lift 1800
- Radiostyrning

### REDSKAP LASTARE

- Frontskopor
- Planeringsskopor
- Snöskopor

### REDSKAP GRÄVARE

- Grävskopor
- Kabelskopor
- Släntskopor
- Utkastarskopor
- Planskär
- Asfaltskärare
- Tjällkrok
- Kranarm 2 m



**Måttuppgifter med standardskopor och 520/70x34 hjulutrustning**

<b>A</b>	Transportlängd	8630 mm
<b>B</b>	Hjulbas	2600 mm
<b>C</b>	Överhäng grävare	1100 mm
<b>D</b>	Höjd över hytt	3110 mm
<b>E</b>	Transporthöjd grävare	4380 mm
<b>F</b>	Transportlängd grävare	2300 mm
<b>G</b>	Frigångshöjd	515 mm
<b>H</b>	Frigångsvinkel stödben	32°
<b>I</b>	Bredd stödben max	3700 mm
	Bredd stödben park. läge	2460 mm

<b>J</b>	Bredd frontskopa	2500 mm
<b>K</b>	Bredd över hjul	2470 mm
<b>r1</b>	Svängradie utsida skopa	r 6288 mm
<b>r2</b>	Svängradie utsida hjul	r 5760 mm
<b>Grävaggregat</b>		
<b>L</b>	Räckvidd	6530 mm
<b>M</b>	Grävdjup	4900 mm
<b>N</b>	Lasthöjd	3770 mm
<b>O</b>	Grävbredd	4200 mm

<b>Frontlastare</b>		
<b>P</b>	Räckvidd	2630 mm
<b>Q</b>	Lyfthöjd plan skopa	3500 mm
<b>R</b>	Lasthöjd 45° tippad skopa	2690 mm
<b>S</b>	Räckvidd 45° tippvinkel	1030 mm
<b>T</b>	Max tippvinkel	63°
<b>U</b>	Lastvinkel	40°
<b>U1</b>	Lastvinkel i bärläge	46°
<b>V</b>	Tippvinkel markplan	112°
<b>X</b>	Schakt djup	90 mm

<b>Motor</b>	Cummins turbomatad dieselmotor
<b>Modell</b>	6BT AA 5,9 C PN EDDY
<b>Effekt</b>	112kW (152 hk) vid 1950 r/min
<b>Typ</b>	Rak 6-cylindrig vattenkyld
<b>Cylinderdiam./slaglängd</b>	102x120 mm
<b>Cylindervolym</b>	5,9 l
<b>Vridmoment</b>	630 Nm vid 1500 r/min
<b>Max tillåten lutning</b>	45°
<b>Bränslesystem</b>	Zexel radpump Zexel insprutare

**Transmission**  
Hydrostatisk. Pump Linde HPV 105 och motor Linde BMW 140  
Växellåda ZF/2HL 101 med 2 växlar  
Hastigheter 1:a 0-10 km/tim lågväxel  
Hastigheter 2:a 0-42 km/tim högväxel  
Motorredskap klass 1  
Systemet är avskilt från arbetshydraulik

**Axlar**  
ZF MTL 3075. Automatisk differentialbroms med navreduktion av planetväxeltyp

**Hjulutrustning**  
Standard fram och bak 520/70x34

<b>Bromssystem</b>	
Färdbroms:	servoassisterade lamellbromsar
Parkeringsbroms:	fjäderansatt lamellbromsar
Grävbroms:	automatisk ansättning av färdbroms vid stillastående (automatiken är urkopplingsbar)

<b>Styrsystem</b>	Hydrostatiskt orbitrostyrsystem med dubbla cylindrar i midjan
Styrvinkel	±32°
Rampending	±8°
<b>Elsystem</b>	
Spänning	24V
Batterier	2 st 12V, 110 Ah
Generatoreffekt	70A växelström
Startmotoreffekt	5,0 kW

**Hydraulsystem**  
Lastkännande hydraulik med variabla axialkolvpumpar, 60cc + 100cc (ansluten till uppväxlad pumpfördelningslåda ger totalt 174cc)  
För återfyllnad finns intern lågtrycksgenerering i arbetsventilerna samt ett uppvärmningssystem (rundpumpning) för kallstart  
Intern servoförsörjning i arbetsventilerna samt kraftåterföring på grävfunktioner  
Hydraulsystemet är förberett för av Huddig godkända miljöanpassade hydrauloljor

<b>Arbetstryck:</b>	23,3 MPa (233 bar)
Nom. max.flöde vid 1 000 rpm	176 l/min
Nom. max.flöde vid 1 500 rpm	264 l/min
Nom. max.flöde vid 2 000 rpm	352 l/min

**Vikt (inkl skopor):** 12 850 kg

<b>Rymduppgifter</b>	<b>dm<sup>3</sup> (l)</b>
Oljevolymer motor	16
Kylsystem	17
Bränslesystem	160
Hydrauloljetank	185
Hydraulsystem totalt	340
Hydrostat inkl tank	34
Hydrostattank	27
Växellåda	3
Fram- resp bakaxel	
Differential och navreduktion	22

<b>Parallellfört lastaggregat</b>	
Max lyftkraft	53 kN (5300 kp)
Max brytkraft i skopskär	60 kN (6000 kp)
Rek skopvolym, jordskopa	1-1,4 m <sup>3</sup>
Rek skopvolym, lättmaterial	2-2,5 m <sup>3</sup>

<b>Grävaggregat</b>	
Brytkraft i skopskär	70 kN (7000 kN)
Grävkraft i skopbult	63 kN (6300 kN)
Lyftkraft max utligg exkl skopa	18 kN (1800 kg)
Max svängmoment	3700 kpm
Rekommenderad skopvolym	ca 350-450 l

Vi bedriver kontinuerlig produktutveckling och förbehåller oss rätten till ändringar



Huddig AB  
Box 1054, 824 12 Hudiksvall  
Tel 0650 - 375 00 fax 0650 - 375 01  
E-mail info@huddig.se www.huddig.se

Återförsäljare